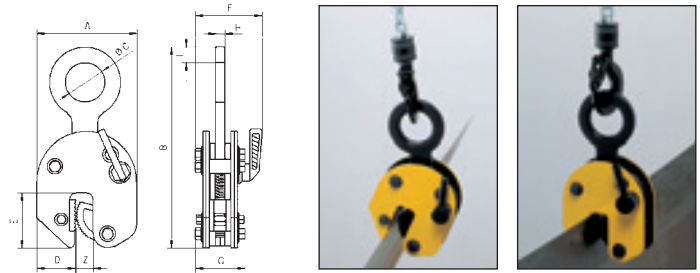


## Traversen, Klemmen, Greifer

### Blechgreifer TBL 0,5 – 3,0 t

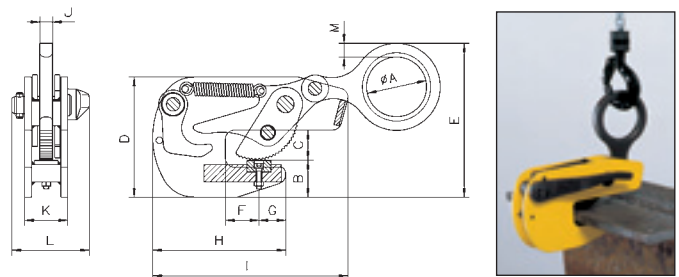
■ mit Sicherheitsarretrierung



Bestell-Code	WLL t	Greifbereich Z in mm	Gewicht kg	A mm	B mm	ØC mm	D mm	E mm	F mm	G mm	H mm	I mm	€/Stück
TBL 0,5	0,5	0-16	1,5	99	195	29	33	47	50	48	11	16	auf Anfrage
TBL 1,0	1,0	0-20	3,0	126	225	50	49	70	82	55	12	20	auf Anfrage
TBL 2,0	2,0	0-32	9,3	192	312	80	75	96	100	81	20	24	auf Anfrage
TBL 3,0	3,0	0-32	9,3	192	312	80	75	96	100	81	20	24	auf Anfrage

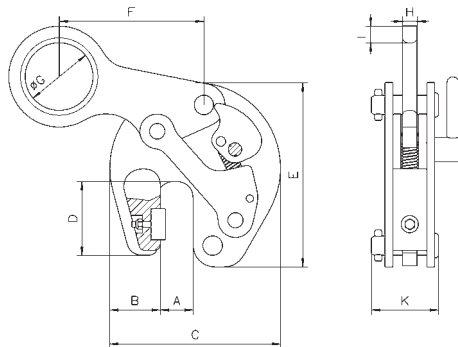
### Trägergreifer TTG 0,5 – 7,5 t

■ für den horizontalen Transport



Bestell-Code	WLL t	Greifbereich mm	Gewicht kg	ØA mm	B mm	C mm	D mm	E mm	F mm	G mm	H mm	I mm	J mm	K mm	L mm	M mm	€/Stück
TTG 0,5	0,5	0-20	3,0	20	36	25	148	200	27	20	95	110	10	56	85	13	auf Anfrage
TTG 1,5	1,5	0-30	6,0	70	43	35	140	180	40	30	155	230	15	50	100	16	auf Anfrage
TTG 3,0	3,0	0-35	12,0	80	55	42	180	214	40	32	190	284	20	60	114	20	auf Anfrage
TTG 4,5	4,5	0-40	16,0	90	60	46	196	248	40	35	207	314	20	64	117	25	auf Anfrage
TTG 7,5	7,5	0-45	28,0	110	64	55	222	304	50	42	237	367	22	90	143	30	auf Anfrage

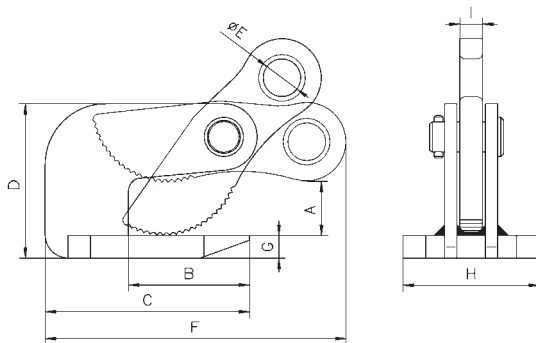
## Traversen, Klemmen, Greifer



### Trägergreifer TTR 0,75 – 3,0 t

■ für den vertikalen Transport

Bestell-Code	WLL t	Greifbereich mm	Gewicht kg	A mm	B mm	C mm	D mm	E mm	F mm	ØG mm	H mm	I mm	K mm	€/Stück
TTR 0,75	0,75	5-16	4,0	24	40	132	62	145	118	50	12	12	53	auf Anfrage
TTR 1,50	1,50	5-25	7,0	33	53	176	76	190	152	70	15	17	69	auf Anfrage
TTR 3,00	3,00	5-28	13,0	37	56	194	78	208	163	80	20	23	85	auf Anfrage



### Hebeklemme THK 0,75 – 9,0 t

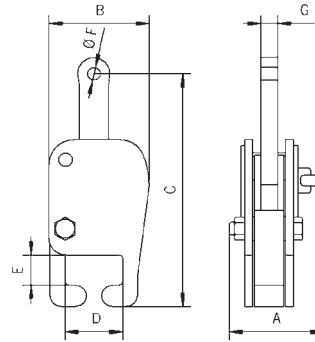
■ die Traglastangabe gilt für zwei Hebeklemmen

Bestell-Code	WLL t	Greifbereich mm	Gewicht kg	A mm	B mm	C mm	D mm	ØE mm	F mm	G mm	H mm	I mm	€/Stück
THK 0,75	0,75	0-25	1,7	25	72	118	81	20	161	12	86	12	auf Anfrage
THK 1,50	1,50	0-35	3,2	36	80	135	102	25	198	15	102	15	auf Anfrage
THK 3,00	3,00	0-35	5,5	38	93	168	119	30	227	20	110	20	auf Anfrage
THK 4,50	4,50	0-45	8,6	48	103	183	140	30	238	25	122	20	auf Anfrage
THK 6,00	6,00	0-60	11,6	63	124	214	176	35	284	30	110	20	auf Anfrage
THK 9,00	9,00	0-60	17,8	65	113	223	188	40	317	35	148	20	auf Anfrage

## Traversen, Klemmen, Greifer

### Schienengreifer TCR

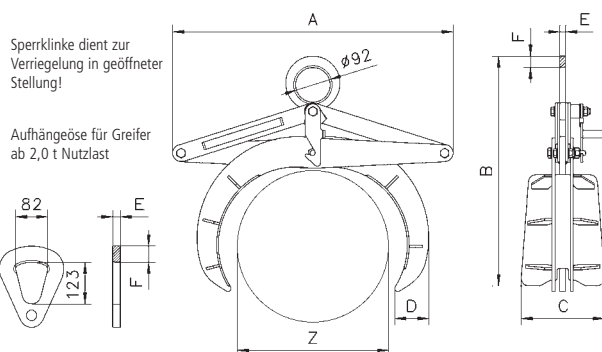
■ mit Sicherheitsarretierung



Bestell-Code	WLL t	Gewicht kg	A mm	B mm	C mm	D mm	E mm	ØF mm	G mm	€/Stück
TCR 1,0	1,0	13,0	144	152	350	90	46	20	25	auf Anfrage
TCR 2,0	2,0	13,0	144	163	350	90	46	20	25	auf Anfrage

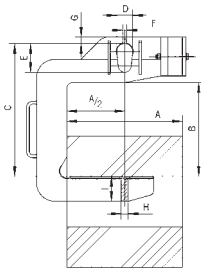
### Rundprofilgreifer TRU

■ für Rundmaterial und Rohre bis 600 mm Durchmesser



Bestell-Code	WLL t	Greifbereich Z in mm	Gewicht kg	A mm	B <sub>min</sub> mm	B <sub>max</sub> mm	C mm	D mm	E mm	ØF mm	Standard €/Stück	mit Schutzbelag €/Stück
TRU 0,1/150	0,1	50-150	4,0	270	292	458	97	43	8	17	374,00	auf Anfrage
TRU 0,5/200	0,5	35-200	15,0	503	417	723	150	56	15	17	422,00	auf Anfrage
TRU 1,0/200	1,0	35-300	20,0	509	437	745	178	82	15	30	474,00	auf Anfrage
TRU 1,5/300	1,5	80-300	24,0	720	520	937	204	84	20	25	528,00	auf Anfrage
TRU 3,0/300	3,0	80-300	49,0	740	582	960	220	125	20	30	954,00	auf Anfrage
TRU 4,0/600	4,0	200-600	200,0	1420	930	1815	318	205	30	35	1459,00	auf Anfrage

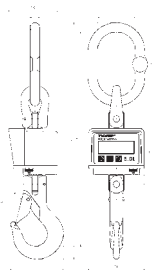
## Traversen, Klemmen, Greifer



### C-Haken TCK 0,5 – 10,0 t

- Standardausführung mit  $\frac{3}{4}$  Zinken
- Andere Traglasten und Ausführungen, wie z. B. mit Gewichtsausgleich auf Anfrage

Bestell-Code	WLL t	Gewicht kg	Breite A mm	Nutzhöhe B mm	C mm	D mm	E mm	F mm	G mm	H mm	I mm	€/Stück
TCK 0,5/300	0,5	22	300	400	570	60	120	20	25	20	50	auf Anfrage
TCK 0,5/500	0,5	36	500	400	580	60	120	20	23	20	65	auf Anfrage
TCK 0,5/800	0,5	48	800	400	580	60	120	25	23	25	70	auf Anfrage
TCK 1,0/300	1,0	33	300	450	620	60	120	25	23	20	70	auf Anfrage
TCK 1,0/500	1,0	53	500	450	630	60	120	20	23	25	80	auf Anfrage
TCK 1,0/800	1,0	95	800	450	630	60	120	30	23	30	90	auf Anfrage
TCK 2,0/300	2,0	45	300	500	700	75	150	25	38	25	90	auf Anfrage
TCK 2,0/500	2,0	90	500	500	700	75	150	30	38	30	110	auf Anfrage
TCK 2,0/800	2,0	140	800	500	720	75	150	30	38	30	125	auf Anfrage
TCK 2,0/1000	2,0	180	1000	500	720	75	150	20	35	40	125	auf Anfrage
TCK 3,0/300	3,0	76	300	500	700	75	150	30	38	30	105	auf Anfrage
TCK 3,0/500	3,0	127	500	500	700	75	150	20	40	30	125	auf Anfrage
TCK 3,0/800	3,0	165	800	500	720	75	150	25	40	40	140	auf Anfrage
TCK 3,0/1000	3,0	215	1000	500	720	75	150	20	40	40	155	auf Anfrage
TCK 5,0/500	5,0	184	500	550	800	100	200	25	45	40	145	auf Anfrage
TCK 5,0/800	5,0	238	800	550	800	100	200	30	45	50	160	auf Anfrage
TCK 5,0/1000	5,0	286	1000	550	820	100	200	30	45	50	180	auf Anfrage
TCK 5,0/1250	5,0	364	1250	550	820	100	200	30	45	50	200	auf Anfrage
TCK 7,5/800	7,5	390	500	600	900	110	220	35	50	50	200	auf Anfrage
TCK 7,5/1000	7,5	520	800	600	900	110	220	35	50	60	200	auf Anfrage
TCK 7,5/1250	7,5	650	1000	600	900	110	220	35	45	60	220	auf Anfrage
TCK 7,5/1500	7,5	767	1250	600	920	110	220	35	50	70	220	auf Anfrage
TCK 10,0/1000	10,0	772	1000	650	980	130	250	40	50	70	220	auf Anfrage
TCK 10,0/1250	10,0	810	1250	650	1000	130	250	45	55	70	240	auf Anfrage
TCK 10,0/1500	10,0	980	1500	650	1000	130	250	45	55	80	240	auf Anfrage



### Kranwaage TKA

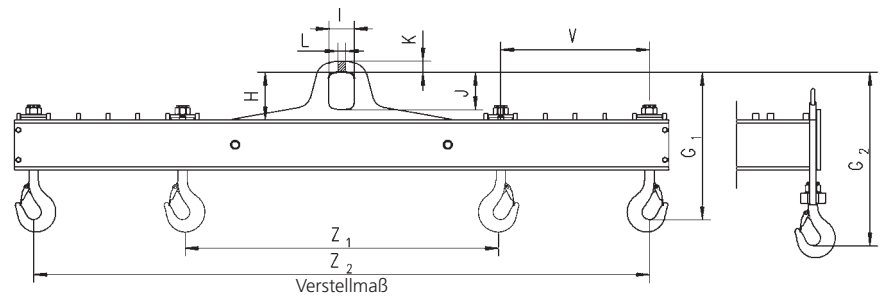
- mit LCD-Anzeige
- zeigt wahlweise Brutto- oder Nettogewicht
- Messgenauigkeit  $\pm 0,1\%$
- Signal bei Überlast 110%

Bestell-Code	Messbereich kg	Gewicht mit Anschlagmittel	A mm	B mm	C mm	D mm	E mm	F mm	G mm	H mm	€/Stück
TKA 1,0	0 – 1000	3,0	395	362	60	110	13	20	70	134	auf Anfrage
TKA 2,0	0 – 2000	3,6	423	385	60	110	16	25	81	142	auf Anfrage
TKA 3,2	0 – 3200	5,9	502	455	75	135	18	32	103	154	auf Anfrage
TKA 5,0	0 – 5000	7,3	585	528	90	160	22	40	126	162	auf Anfrage
TKA 8,0	0 - 8000	10,5	671	602	100	180	26	49	152	172	auf Anfrage

## Traversen, Klemmen, Greifer

### Verstelltraverse TTS

- mit 2 verstellbaren Haken
- andere Ausführungen auf Anfrage



Bestell-Code	WLL t	Arbeitsbreite mm		Gewicht mm	G <sub>1</sub> mm	G <sub>2</sub> mm	H mm	I mm	J mm	K mm	L mm	V mm	€/Stück
		Z <sub>1</sub>	Z <sub>2</sub>										
TTS 1,0/1500	1,0	930	1500	38	315	–	100	60	80	28	20	3x95	auf Anfrage
TTS 2,0/1500	2,0	930	1500	52	350	–	120	60	90	33	25	3x95	auf Anfrage
TTS 3,0/1500	3,0	810	1500	83	410	–	140	80	100	35	30	3x115	auf Anfrage
TTS 5,0/1500	5,0	810	1500	109	500	–	190	100	150	40	30	3x115	auf Anfrage
TTS 7,5/1500	7,5	750	1500	135	570	–	230	130	170	60	30	3x125	auf Anfrage
TTS 10,0/1500	10,0	690	1500	152	630	–	250	130	180	70	30	3x135	auf Anfrage
TTS 12,5/1500	12,5	900	1500	164	–	820	280	130	180	75	40	3x100	auf Anfrage
TTS 15,0/1500	15,0	900	1500	182	–	900	300	140	200	80	40	3x100	auf Anfrage
TTS 20,0/1500	20,0	960	1500	215	–	1000	340	160	220	90	50	2x135	auf Anfrage
TTS 25,0/1500	25,0	960	1500	270	–	1070	340	160	220	100	50	2x135	auf Anfrage
TTS 1,0/2500	1,0	1550	2500	62	315	–	100	60	80	28	20	5x95	auf Anfrage
TTS 2,0/2500	2,0	1550	2500	88	370	–	120	60	90	33	25	5x95	auf Anfrage
TTS 3,0/2500	3,0	1350	2500	130	430	–	140	80	100	35	30	5x115	auf Anfrage
TTS 5,0/2500	5,0	1350	2500	163	520	–	220	100	150	40	30	5x115	auf Anfrage
TTS 7,5/2500	7,5	1250	2500	205	610	–	250	130	170	60	30	5x125	auf Anfrage
TTS 10,0/2500	10,0	1150	2500	243	670	–	260	130	180	70	30	5x135	auf Anfrage
TTS 12,5/2500	12,5	1300	2500	254	–	860	280	130	180	75	40	6x100	auf Anfrage
TTS 15,0/2500	15,0	1300	2500	316	–	960	300	140	200	80	40	6x100	auf Anfrage
TTS 20,0/2500	20,0	1420	2500	384	–	1080	340	160	220	90	50	4x135	auf Anfrage
TTS 25,0/2500	25,0	1420	2500	392	–	1150	340	160	220	100	50	4x135	auf Anfrage
TTS 1,0/3500	1,0	2170	3500	90	330	–	100	60	80	28	20	7x95	auf Anfrage
TTS 2,0/3500	2,0	2170	3500	132	390	–	120	60	90	33	25	7x95	auf Anfrage
TTS 3,0/3500	3,0	1890	3500	166	450	–	140	80	100	35	30	7x115	auf Anfrage
TTS 5,0/3500	5,0	1890	3500	235	560	–	190	100	150	40	30	7x115	auf Anfrage
TTS 7,5/3500	7,5	1750	3500	280	630	–	230	130	170	60	30	7x125	auf Anfrage
TTS 10,0/3500	10,0	1610	3500	332	690	–	250	130	180	70	30	7x135	auf Anfrage
TTS 12,5/3500	12,5	1700	3500	387	–	900	320	130	180	75	40	9x100	auf Anfrage
TTS 15,0/3500	15,0	1700	3500	467	–	1165	310	140	200	80	40	9x100	auf Anfrage
TTS 20,0/3500	20,0	1610	3500	598	–	1160	340	160	220	90	50	7x135	auf Anfrage
TTS 25,0/3500	25,0	1610	3500	716	–	1230	340	160	220	100	50	7x135	auf Anfrage
TTS 1,0/5000	1,0	2000	5000	206	–	745	400	60	80	28	20	15x100	auf Anfrage
TTS 2,0/5000	2,0	2000	5000	280	–	795	410	60	90	33	25	15x100	auf Anfrage
TTS 3,0/5000	3,0	2000	5000	330	–	855	420	80	100	35	30	15x100	auf Anfrage
TTS 5,0/5000	5,0	2000	5000	460	–	975	470	100	150	40	30	15x100	auf Anfrage
TTS 7,5/5000	7,5	2000	5000	560	–	1070	490	130	170	60	30	15x100	auf Anfrage
TTS 10,0/5000	10,0	2000	5000	610	–	1135	500	130	180	70	30	15x100	auf Anfrage
TTS 12,5/5000	12,5	2300	5000	660	–	1245	500	130	180	75	40	10x135	auf Anfrage
TTS 15,0/5000	15,0	2300	5000	870	–	1275	530	140	200	80	40	10x135	auf Anfrage
TTS 20,0/5000	20,0	2300	5000	1070	–	1415	530	160	220	90	50	10x135	auf Anfrage