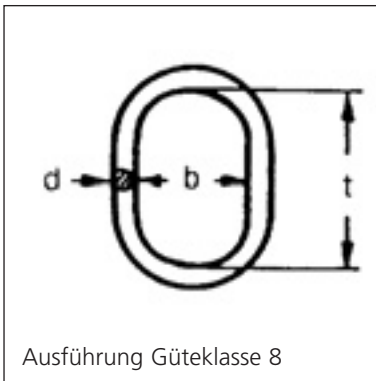


Drahtseilzubehör



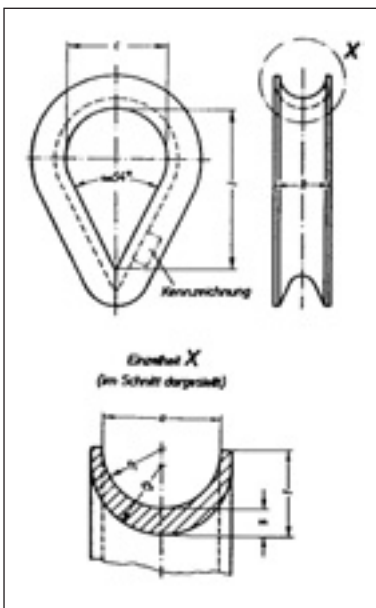
Ovale Aufhängeglieder

Bestell-Code	zugelassen für Einstrang	Seil-Ø Zweistrang	Maße in mm d x t x b	passend zu Lasthaken DIN 15401	Preis €/Stück
A 16	8,10,12,13,14	8,10,12,13	16 x 110 x 60	010-04	6,35
A 18	16,18	14,16	18 x 135 x 75	012-05	7,95
A 22	20,22,24	18,20	22 x 160 x 90	025-1	12,25
A 26	26,28,30	22	26 x 180 x 100	04-1,6	17,75
A 32	32,34	24	32 x 200 x 110	1-1,6	30,15
A 26	36,40	26	36 x 260 x 140	1,6-4	50,75
A 40		28,30,32,34	40 x 300 x 160	2,5-5	72,05
A 45		36,40	45 x 340 x 180	4-6	104,05



3-teilige Ringgehänge

Bestell-Code	zugel. für Seil-Ø 3- u. 4-strang aus	bestehen	Maße in mm d x t x b + 2 x d x t x b	passend zu Lasthaken	Preis €/Stück
DR 16	8,10	1xDA16+2xDA16	16x110x60+16x110x60	010-04	23,71
DR 18	12,13	1xDA18+2xDA16	18x135x75+16x110x60	012-05	25,53
DR 22	14,16	1xDA22+2xDA18	22x160x90+18x135x75	025-1	36,06
DR 26	18,20	1xDA26+2xDA22	26x180x100+22x160x90	04-1,6	46,89
DR 32	22	1xDA32+2xDA26	32x200x110+26x180x100	1-1,6	77,97
DR 36	24	1xDA36+2xDA32	36x269x140+32x200x110	1,6-4	106,00
DR 36,1	26	1xDA36+2xDA36	36x260x140+36x260x140	1,6-4	178,14
DR 40	28,30	1xDA40+2xDA40	40x300x160+40x300x160	2,5-5	259,17
DR 45	32	1xDA45+2xDA40	45x340x180+40x300x160	4-6	355,11
DR 45,1	34,36	1xDA45+2xDA45	45x340x180+45x340x180	4-6	421,83



Kauschen DIN 6899, Form BF

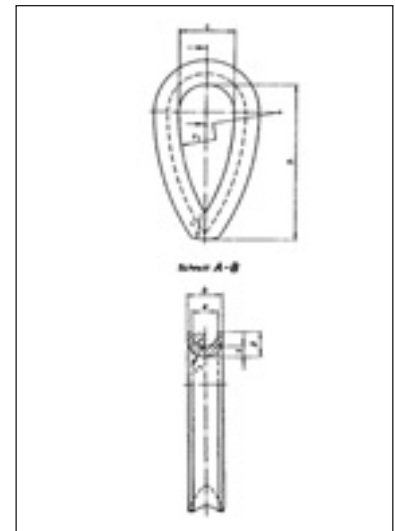
Bestell-Code	Nenngröße = größter Seil-Ø	a ca.	b ca.	c ca.	l ca.	Gewicht kg % St.	Preis €/Stück
KB9 2,5	2,5	3	4,5	12	19	5	0,09
KB9 3,5	3,5	4	5,5	13	21	8	0,10
KB9 4	4	5	6,5	14	23	10	0,12
KB9 5	5	6	7,5	16	25	16	0,13
KB9 6	6	7	8,5	18	28	19	0,19
KB9 7	7	8	10	20	32	30	0,32
KB9 9	9	10	12,5	24	38	47	0,49
KB9 11	11	12	15	28	45	68	0,65
KB9 13	13	14	17,5	30	51	100	0,90
KB9 15	15	16	20	36	58	145	1,05
KB9 16	16	18	22	40	64	190	2,14
KB9 18	18	20	24,5	45	72	290	2,68
KB9 20	20	22	27	50	80	320	3,22
KB9 22	22	24	30	56	90	500	4,37
KB9 24	24	26	33	62	99	590	4,38
KB9 26	26	28	35	70	112	820	6,59
KB9 28	28	30	37	75	120	1000	8,43
KB9 30	30	32	39	80	128	1300	9,40
KB9 32	32	34	41	95	152	1600	14,57
KB9 34	34	36	43	100	160	1700	16,87
KB9 36	36	38	45	110	176	1800	19,94
KB9 38	38	40	48	115	184	2750	27,60
KB9 40	40	42	50	120	192	3000	26,37
KB9 42	42	45	57	150	240	3500	27,88

Drahtseilzubehör

Formstahlkauschen EN 13411-1

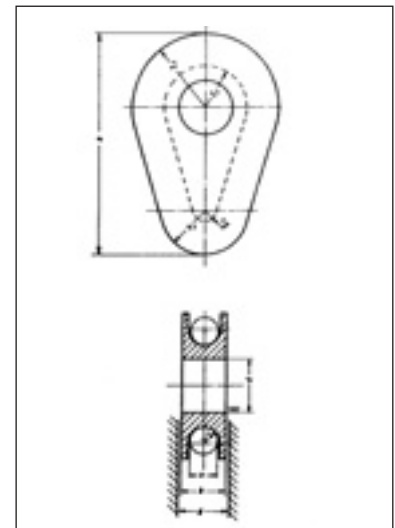
■ früher DIN 3090

Bestell-Code	Nenngröße = größter Seil-Ø	a ca.	b ca.	c ca.	h ca.	€/Stück
K90 6	6	7	12	15	30	1,03
K90 8	8	9	13	20	44	1,61
K90 10	10	11	15	25	46	2,80
K90 12	12	13	19	30	61	3,58
K90 14	14	16	22	35	78	4,04
K90 16	16	18	25	40	77	6,35
K90 18	18	20	27	45	91	8,25
K90 20	20	22	30	50	105	14,63
K90 22	22	24	33	55	105	17,50
K90 24	24	26	35	60	117	23,13
K90 26	26	29	45	65	133	27,07
K90 28	28	31	48	70	129	33,66
K90 32	32	35	50	80	159	40,47
K90 36	36	40	55	90	183	55,60
K90 40	40	44	60	100	193	85,60



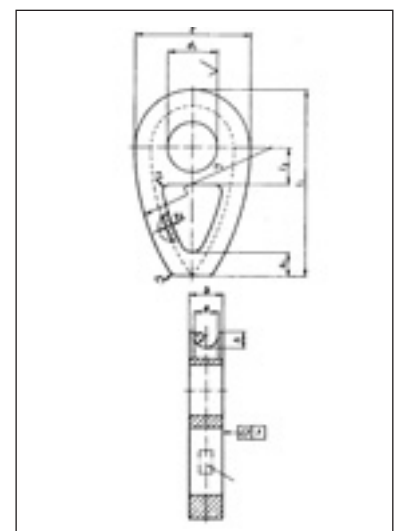
Vollkauschen Typ Demag

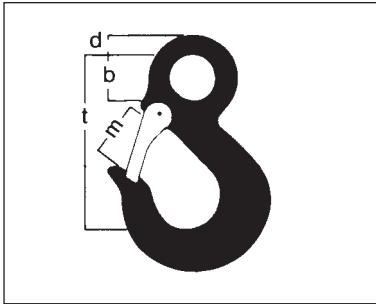
Bestell-Code	Nenngröße = größter Seil-Ø	a mm	b mm	d mm	r ₂ mm	r ₃ mm	Gewicht kg/St.	€/Stück
KVG 2	13	95	19	25	32	18	0,4	auf Anfrage
KVG 3	15	111	23	30	37	21	0,7	auf Anfrage
KVG 4	16	124	25	30	41	23,5	0,8	auf Anfrage
KVG 5	18	138	28	35	45	25	1,0	auf Anfrage
KVG 6	20	152	30	35	50	28	1,4	auf Anfrage
KVG 7	22	167	32	40	54	30,5	1,6	auf Anfrage
KVG 8	24	173	34	40	56	31	2,0	auf Anfrage
KVG 10	26	200	38	45	65	36	2,8	auf Anfrage
KVG 11	28	213	42	50	70	39	3,4	auf Anfrage
KVG 12	32	227	44	50	74	41	4,2	auf Anfrage
KVG 14	36	257	50	60	83	46	5,6	auf Anfrage
KVG 15	37	271	52	60	88	49	6,7	auf Anfrage
KVG 16	40	284	54	65	93	51,5	7,7	auf Anfrage



Vollkauschen DIN 3091

Bestell-Code	größter Seil-Ø	a mm	b mm	Rohmaß mm	d ₁ Fertigmaß von bis	l	Gewicht kg/St.	€/Stück
K91 8	8	9	15	14	17 – 20	66	0,18	8,13
K91 10	10	11	17,5	18	21 – 25	82	0,32	11,04
K91 12	12	13	20	21	24 – 30	98	0,52	12,12
K91 14	14	16	23,5	25	29 – 35	114	0,80	20,25
K91 16	16	18	26	28	32 – 40	130	0,90	23,94
K91 18	18	20	28,5	31	35 – 45	145	1,21	27,60
K91 20	20	22	31	35	40 – 50	161	1,61	31,20
K91 22	22	24	33,5	38	43 – 55	177	2,11	32,11
K91 24	24	26	36	41	46 – 60	193	2,71	45,87
K91 26	26	29	39,5	44	49 – 65	209	3,55	58,14
K91 28	28	31	42	47	52 – 70	224	4,20	59,43
K91 32	32	35	47	53	58 – 80	256	6,30	72,46
K91 36	36	40	53	59	65 – 90	288	8,84	110,82
K91 40	40	44	58	65	71 – 100	320	11,00	153,37

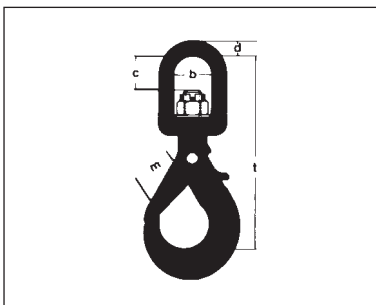




Sika-Karabiner-Ösenlasthaken, grün

■ mit besonders stabilem Verschluss

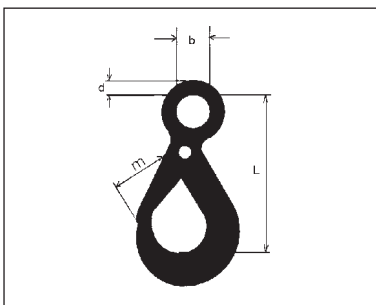
Bestell-Code	Nr.	Tragfähigkeit kg	t mm	b mm	m mm	d mm	€/Stück
SKÖH 500	17	500	93	25	20	10	13,90
SKÖH 630	18	630	95	26	22	10	15,55
SKÖH 1000	20	1000	105	27	24	13	17,15
SKÖH 1250	21	1250	109	28	24	13	20,42
SKÖH 1600	22	1600	115	28	28	14	24,50
SKÖH 2000	23	2000	123	32	29	14	26,15
SKÖH 2500	24	2500	137	34	34	16	35,10
SKÖH 3200	25	3200	138	34	34	17	39,20
SKÖH 4000	26	4000	164	40	40	20	62,65
SKÖH 5000	27	5000	188	50	45	23	70,25
SKÖH 6300	28	6300	213	52	50	24	95,23
SKÖH 8000	29	8000	216	54	57	26	113,50
SKÖH 10000	30	10000	234	60	61	34	180,55



Sicherheitslasthaken Typ FBW

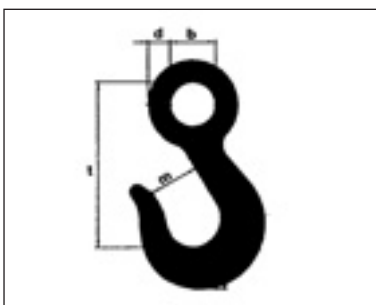
■ mit Wirbel

Bestell-Code	Typ	Tragfähigkeit kg	t mm	m mm	d mm	c mm	b mm	€/Stück
FBW 1000	FBW 1	1000	150	30	12	29	30	88,85
FBW 2000	FBW 2	2000	175	37	12,5	25	33	102,95
FBW 3200	FBW 3	3150	212	44	15	33	40	116,80
FBW 5000	FBW 4	5300	254	57	17	40	50	172,65
FBW 8000	FBW 5	8000	321	74	20	54	60	320,20
FBW 12500	FBW 6	12500	355	89	23	58	71	467,90



Sicherheitslasthaken Typ FBH

Bestell-Code	Typ	Tragfähigkeit kg	t mm	b mm	m mm	d mm	€/Stück
FBH 1600	FBH 1	1600	109	21	35	11	23,55
FBH 2000	FBH 2	2000	135	25	43	12	33,50
FBH 3200	FBH 3	3150	168	33	56	16	52,90
FBH 5000	FBH 4	5300	205	40	69	20	77,60
FBH 8000	FBH 5	8000	251	50	80	27	116,40
FBH 12500	FBH 6	12500	272	65	101	30	295,05



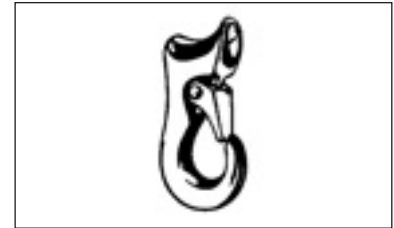
Ösenhaken DIN 7541, GK 5

Bestell-Code	Nr.	Tragfähigkeit kg	t mm	b mm	m mm	d mm	€/Stück
ÖH 500	17	500	71	18	22,4	9	auf Anfrage
ÖH 1000	20	1000	100	25	31,5	12,5	auf Anfrage
ÖH 1250	21	1250	112	28	35,5	14	auf Anfrage
ÖH 1600	22	1600	125	31,5	40	16	auf Anfrage
ÖH 2000	23	2000	140	35,5	45	18	auf Anfrage
ÖH 2500	24	2500	160	40	50	20	auf Anfrage
ÖH 3200	25	3200	180	45	56	22,4	auf Anfrage
ÖH 4000	26	4000	200	50	63	25	auf Anfrage
ÖH 5000	27	5000	224	56	71	28	auf Anfrage
ÖH 6300	28	6300	250	63	80	31,5	auf Anfrage
ÖH 8000	29	8000	280	71	90	35,5	auf Anfrage
ÖH 10000	30	10000	315	80	100	40	auf Anfrage

Drahtseilzubehör

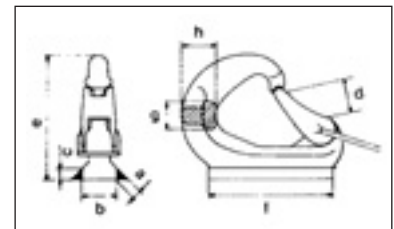
Seil-Gleithaken

Bestell-Code	Nenngr. Zoll	für Seil-Ø mm	Tragfähigkeit kg	Maulweite mm	Gewicht kg/St.	€/Stück
SGH 8-12	3/8-1/2	8-12	1250	25	0,7	30,40
SGH 13-14	5/8	13-14	2000	28	1,0	35,30
SGH 16-18	3/4	16-18	3000	36	1,8	57,60
SGH 20-24	7/8-1	20-24	5000	47	3,4	84,40



Baggerhaken, anschweißbar

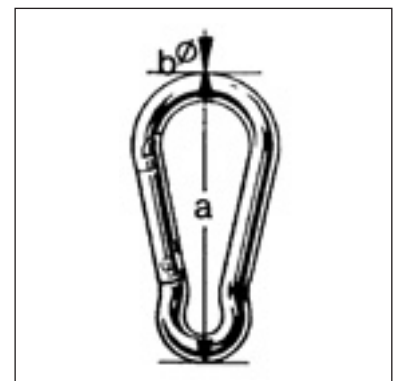
Bestell-Code	Tragfähigkeit kg	a mm	b mm	c mm	d mm	e mm	f mm	g mm	h mm	€/Stück
BGH 1250	1250	4	25	6	21	72	95	17	25	72,15
BGH 3000	3000	6	35	10	29	105	132	23	30	85,02
BGH 5000	5000	7	42	11	29	111	140	29	38	105,72
BGH 6000	6000	8	45	12	34	130	165	30	46	137,88
BGH 10000	10000	9	50	13	34	133	172	39	51	171,45
BGH 12000	12000	9	55	14	47	168	220	43	58	198,60



Feuerwehr-Karabinerhaken

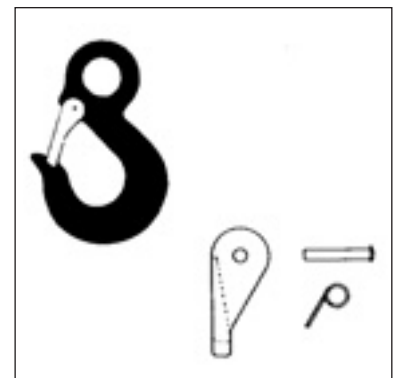
■ Form C, DIN 5299

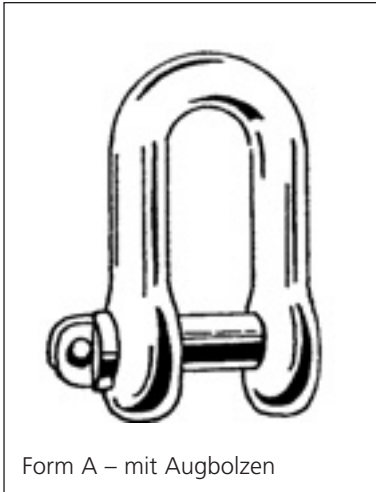
Bestell-Code	Tragfähigkeit kg	a mm	b mm	€/Stück verzinkt	€/Stück Edelstahl
FWKH 40-4		40	4	0,21	
FWKH 50-5		50	5	0,22	1,30
FWKH 60-6	120	60	6	0,25	1,50
FWKH 70-7	180	70	7	0,32	1,92
FWKH 80-8	230	80	8	0,38	2,88
FWKH 90-9	250	90	9	0,58	3,54
FWKH 100-10	350	100	10	0,64	4,48
FWKH 120-11	450	120	11	0,90	6,34
FWKH 140-12	380	140	12	1,16	7,46
FWKH 160-13	410	160	13	1,55	8,99



Schnepper für SIKA-Karabiner-Ösenlasthaken, grün

Bestell-Code	für Hakentyp	€/Stück
ETS SKÖH 500	SKÖH 500	5,40
ETS SKÖH 630	SKÖH 630	5,45
ETS SKÖH 1000	SKÖH 1000	5,67
ETS SKÖH 1250	SKÖH 1250	5,80
ETS SKÖH 1600	SKÖH 1600	6,57
ETS SKÖH 2000	SKÖH 2000	7,36
ETS SKÖH 2500	SKÖH 2500	8,22
ETS SKÖH 3200	SKÖH 3200	8,50
ETS SKÖH 4000	SKÖH 4000	12,36
ETS SKÖH 5000	SKÖH 5000	13,10
ETS SKÖH 6300	SKÖH 6300	16,23
ETS SKÖH 8000	SKÖH 8000	16,50
ETS SKÖH 10000	SKÖH 10000	17,20

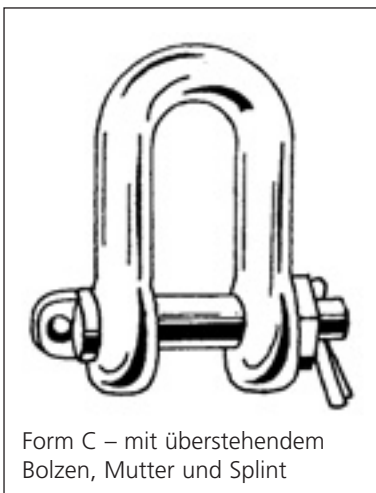




Schäkel DIN 82101, Form A

■ Ausführung verzinkt

Bestell-Code	Größe	Tragfähigkeit kg	Bolzen-Ø mm	lichte Breite mm	lichte Höhe mm	€/Stück
S8A 100	0,1	100	5	7	15	0,30
S8A 160	0,16	160	6	8	18	0,35
S8A 250	0,25	250	8	11	25	0,37
S8A 400	0,4	400	10	14	30	0,60
S8A 630	0,6	630	12	17	37	0,90
S8A 1000	1	1000	16	21	47	1,60
S8A 1600	1,6	1600	20	27	61	2,00
S8A 2000	2	2000	22	30	68	3,20
S8A 2500	2,5	2500	24	33	75	4,30
S8A 3150	3	3150	27	38	86	6,40
S8A 4000	4	4000	30	42	96	10,52
S8A 5000	5	5000	36	47	107	14,50
S8A 6300	6	6300	39	53	121	25,40
S8A 8000	8	8000	45	60	136	52,80
S8A 10000	10	10000	48	66	150	62,20
S8A 12000	12	12000	52	73	167	80,60
S8A 16000	16	16000	60	81	185	145,15



Schäkel DIN 82101, Form C

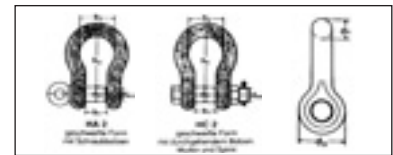
■ Ausführung verzinkt

Bestell-Code	Größe	Tragfähigkeit kg	Bolzen-Ø mm	lichte Breite mm	lichte Höhe mm	€/Stück
S8C 400	0,4	400	10	14	30	0,80
S8C 630	0,6	630	12	17	37	1,73
S8C 1000	1	1000	16	21	47	2,00
S8C 1600	1,6	1600	20	27	61	2,40
S8C 2000	2	2000	22	30	68	3,90
S8C 2500	2,5	2500	24	33	75	5,40
S8C 3150	3	3150	27	38	86	7,70
S8C 4000	4	4000	30	42	96	11,50
S8C 5000	5	5000	36	47	107	16,80
S8C 6300	6	6300	39	53	121	29,20
S8C 8000	8	8000	45	60	136	64,50
S8C 10000	10	10000	48	66	150	83,42
S8C 12000	12	12000	52	73	167	117,00
S8C 16000	16	16000	60	81	185	149,60
S8C 20000	20	20000	68	90	206	203,60
S8C 25000	25	25000	72	100	226	275,90

Drahtseilzubehör

Hochfeste Schäkel

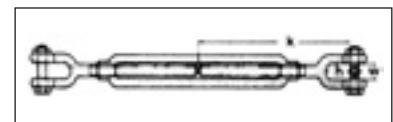
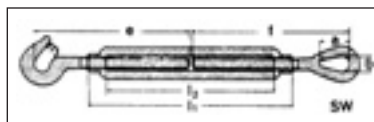
- für alle Verwendungszwecke
- Tragfähigkeit und Nenngröße eingeschlagen
- feuerverzinkt



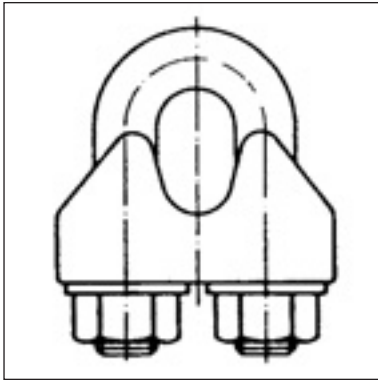
Bestell-Code HA.. HC..	Nenn- größe Zoll	Trag- fähig- keit	d ₁ mm	d ₂ mm	d ₃ mm	d ₄ Zoll	b ₁ mm	b ₂ mm	h ₁ mm	h ₂ mm	Gewicht/Stück			
											kg	€/Stück	€/Stück	€/Stück
..2 500	1/4	500	6,5	8	17	5/16	12	20	-	28	0,05	-	0,93	
..2 750	5/16	750	8	10	21	3/8	13	21	26	31	0,08	-	0,96	
.. 2 1000	3/8	1000	10	11	25	7/16	16	26	31	36	0,14	-	1,38	
.. 2 1500	7/16	1500	11	13	27	1/2	18	29	36	42	0,22	-	1,48	
.. 2 2000	1/2	2000	13	16	30	5/8	21	33	41	48	0,33	0,37	2,10	2,65
.. 2 3250	5/8	3250	16	19	40	3/4	27	43	51	60	0,65	0,71	4,06	4,74
.. 2 4750	3/4	4750	19	22	48	7/8	32	51	60	71	0,97	1,27	5,91	6,83
.. 2 6500	7/8	6500	22	25	54	1	36	58	71	84	1,52	1,78	8,28	11,20
.. 2 8500	1	8500	25	29	60	1 1/8	43	68	81	95	2,39	2,52	12,04	13,81
.. 2 9500	1 1/8	9500	29	32	67	1 1/4	46	74	90	108	3,15	3,53	17,96	19,18
.. 2 12000	1 1/4	12000	32	35	76	1 3/8	52	82	100	119	4,32	5,04	25,01	26,85
.. 2 13500	1 3/8	13500	35	38	84	1 1/2	57	92	113	133	5,67	6,84	33,75	36,45
.. 2 17000	1 1/2	17000	38	41	92	1 5/8	60	98	124	146	7,79	8,78	44,48	50,31
.. 2 25000	1	25000	44	51	110	2	73	127	146	178	12,51	14,09	88,20	150,33
.. 2 35000	2	35000	51	57	127	2 1/4	83	146	171	197	18,50	20,84	139,59	207,09

Spannschrauben (feuerverzinkt, vergütet)

- besonders langer Spannweg
- amerikanische Norm FF-T-791, Typ I, Form 1
- mit 2 Gabeln, Gabel u. Auge od. Haken u. Auge



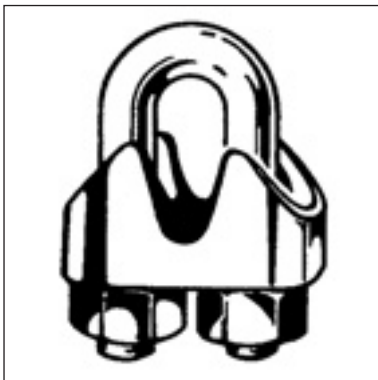
Bestell-Code ..GG.. ..GA.. ..HA..	Nenn- größe Zoll	l ₁ mm	l ₂ mm	SW mm	a mm	a mm	w mm	h mm	g Zoll	Tragfähig- keit kg		€/Stück	€/Stück	€/Stück
										AG+ GG	HA	2 Gabeln	Gabel+ Auge	Haken+ Auge
SPS US .. 3/8 x6	3/8x6	180	152	16	28	13	12	22	5/16	540	450	16,11	14,58	13,80
SPS US .. 1/2 x6	1/2x6	190	152	20	36	18	16	27	3/8	1000	680	19,95	20,08	17,64
SPS US .. 1/2 x9	1/2x9	266	228	20	36	18	16	27	3/8	1000	680	23,75	23,01	22,23
SPS US .. 1/2 x12	1/2x12	342	304	20	36	18	16	27	3/8	1000	680	26,07	25,32	24,54
SPS US .. 5/8 x6	5/8x6	200	152	25	44	22	19	33	1/2	1590	1020	30,69	26,07	23,79
SPS US .. 5/8 x9	5/8x9	276	228	25	44	22	19	33	1/2	1590	1020	33,75	30,69	29,16
SPS US .. 5/8 x12	5/8x12	352	304	25	44	22	19	33	1/2	1590	1020	39,87	36,81	34,50
SPS US .. 5/8 x18	5/8x18	505	457	25	44	22	19	33	1/2	1590	1020	75,93	-	-
SPS US .. 3/4 x6	3/4x6	210	152	28	54	25	23	38	5/8	2360	1360	46,02	40,65	36,81
SPS US .. 3/4 x9	3/4x9	287	228	28	54	25	23	38	5/8	2360	1360	49,08	46,02	44,49
SPS US .. 3/4 x12	3/4x12	362	304	28	54	25	23	38	5/8	2360	1360	51,09	49,08	48,33
SPS US .. 3/4 x18	3/4x18	515	457	28	54	25	23	38	5/8	2360	1360	65,97	62,13	60,60
SPS US .. 7/8 x12	7/8x12	372	304	33	60	31	28	44	3/4	3270	1810	75,93	68,25	62,88
SPS US .. 7/8 x18	7/8x18	524	457	33	60	31	28	44	3/4	3270	1810	92,04	82,05	75,15
SPS US .. 1 x12	1x12	381	304	38	76	36	30	52	7/8	4540	2270	100,47	88,95	81,30
SPS US .. 1 x18	1x18	533	457	38	76	36	30	52	7/8	4540	2270	116,56	105,06	98,16
SPS US .. 1 1/4x12	1 1/4x12	387	304	47	90	46	44	71	1 1/8	6890	-	275,45	243,90	-
SPS US .. 1 1/4x18	1 1/4x18	540	457	47	90	46	44	71	1 1/8	6890	-	298,35	274,56	-
SPS US .. 1 1/2x12	1 1/2x12	400	304	57	104	54	52	71	1 3/8	9710	-	368,13	351,27	-
SPS US .. 1 1/2x18	1 1/2x18	550	457	57	104	54	52	71	1 3/8	9710	-	429,48	395,73	-
SPS US .. 1 3/4x18	1 3/4x18	570	457	70	-	-	60	86	1 3/4	12700	-	686,40	-	-
SPS US .. 1 3/4x24	1 3/4x24	720	610	70	-	-	60	86	1 3/4	12700	-	935,67	-	-
SPS US .. 2 x24	2x24	735	610	76	-	-	94	95	2	16780	-	1219,44	-	-
SPS US .. 2 1/2x24	2 1/2x24	800	610	100	-	-	73	113	2 1/2	27220	-	3681,30	-	-



Drahtseilklemmen nach EN 13411-5

- früher DIN 1142
- für Seil-Endverbindungen bei sicherheitstechnischen Anforderungen

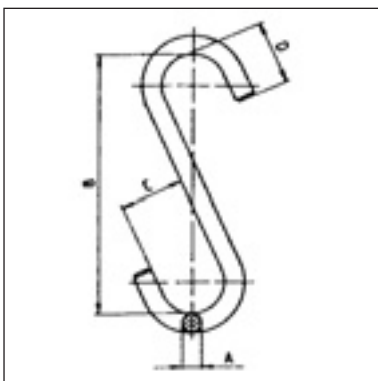
Bestell-Code	Nenngröße = größter Seil-Ø	Erforderl. Klemmenzahl	Bügelgewinde mm	b ₁ mm	b ₂ mm	l	€/Stück
DSK 1142 5	5	3	M 5	7	13	25	0,14
DSK 1142 6,5	6,5	3	M 6	8	16	30	0,19
DSK 1142 8	8	4	M 8	10	20	39	0,32
DSK 1142 10	10	4	M 8	12	20	40	0,42
DSK 1142 13	13	4	M 12	15	28	55	0,97
DSK 1142 16	16	4	M 14	18	32	64	1,33
DSK 1142 19	19	4	M 14	22	32	68	1,47
DSK 1142 22	22	5	M 16	24	34	74	2,10
DSK 1142 26	26	5	M 20	26	38	84	3,91
DSK 1142 30	30	6	M 20	34	41	95	4,52
DSK 1142 34	34	6	M 22	38	45	105	7,66
DSK 1142 40	40	6	M 24	44	49	117	10,62



Drahtseilklemmen, verzinkt

- für Seil-Endverbindungen bei untergeordneten Anforderungen

Bestell-Code	Nenngröße = größter Seil-Ø	Seil-Ø Zoll	Bügelgewinde mm	€/Stück
DSK 741 3	3	1/8	M 4	0,06
DSK 741 5	5	3/16	M 5	0,07
DSK 741 6,5	6,5	1/4	M 5	0,08
DSK 741 8	8	5/16	M 8	0,11
DSK 741 10	10	3/8	M 8	0,16
DSK 741 11	11	7/16	M 10	0,19
DSK 741 13	13	1/2	M 10	0,27
DSK 741 14	14	9/16	M 12	0,29
DSK 741 16	16	5/8	M 12	0,43
DSK 741 19	19	3/4	M 12	0,55
DSK 741 22	22	7/8	M 14	0,82
DSK 741 26	26	1	M 14	0,95
DSK 741 30	30	1 1/8	M 16	1,17
DSK 741 34	34	1 1/4	M 16	1,65
DSK 741 40	40	1 1/2	M 16	2,26



S-Haken

- hochfest, rot
- mit großer Baulänge

Bestell-Code	Tragfähigkeit kg	A mm	B mm	C mm	D mm	Gewicht kg/Stück	€/Stück
SH00 150	150	8	115	28	28	0,09	16,45
SH00 250	250	10	153	38	38	0,18	21,00
SH00 350	350	14	190	50	50	0,45	22,30
SH00 500	500	16	230	63	63	0,70	25,10
SH00 750	750	19	267	76	76	1,30	30,95
SH00 1000	1000	22	305	88	88	1,80	43,90
SH00 1300	1300	26	331	100	100	2,80	48,65
SH00 1500	1500	28	380	115	115	3,70	61,00
SH00 2000	2000	32	407	127	127	5,50	80,00

Geschlossene Ausführung auf Anfrage.

Drahtseilzubehör

Spannslösser DIN 1480

■ mit Haken und Öse, 2 Ösen oder mit 2 Haken

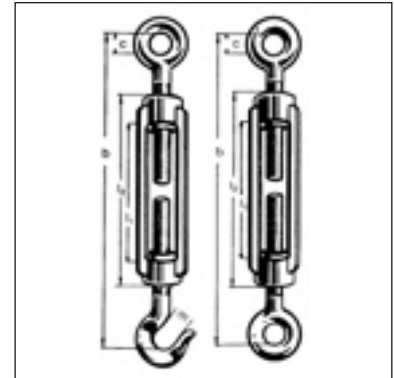
Bestell-Code

..HÖ..

..ÖÖ..

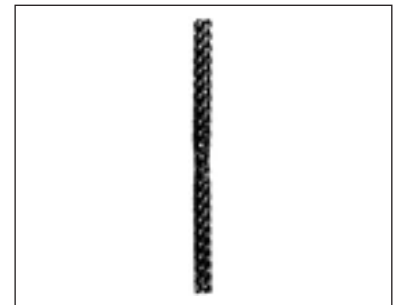
..HH..

		Gewinde	b mm	l ₂ mm	l ₁ mm	m mm	c mm	€/Stück
SPS1480 .. 6	M 6		159	110	80	9	10	0,76
SPS1480 .. 8	M 8		165	110	80	10	10	0,92
SPS1480 .. 10	M 10		190	125	85	11	13	1,38
SPS1480 .. 12	M 12		210	125	75	15	17	1,84
SPS1480 .. 14	M 14		230	140	90	15	17	2,63
SPS1480 .. 16	M 16		270	170	105	19	19	3,60
SPS1480 .. 20	M 20		325	200	130	22	24	6,07
SPS1480 .. 22	M 22		355	220	145	26	27	8,44
SPS1480 .. 24	M 24		405	255	175	27	27	12,83
SPS1480 .. 30	M 30		425	255	160	31	32	16,65
SPS1480 .. 36	M 36		540	330	190	44	42	28,85



Kabelziehstrümpfe mit offenen Enden

Bestell-Code	Kabel-Ø mm von – bis	Geflechtlänge mm	Gewicht kg/St.	€/Stück
KSZ00 8-14	8-14	2500	0,17	88,17
KSZ00 15-19	15-19	2500	0,55	90,50
KSZ00 20-29	20-29	2500	0,60	94,11
KSZ00 30-39	30-39	2500	0,90	115,94
KSZ00 40-49	40-49	2500	1,35	124,98
KSZ00 50-59	50-59	2500	1,60	146,46



Kabelziehstrümpfe mit einer verpressten Kausche

Bestell-Code	Kabel-Ø mm von – bis	Geflechtlänge mm	Gewicht kg/St.	€/Stück
KSZ0K 15-19	15-19	1000	0,40	61,53
KSZ0K 20-29	20-29	1000	0,50	66,39
KSZ0K 30-39	30-39	1000	0,50	75,03
KSZ0K 40-49	40-49	1000	1,00	85,83



Kabelziehstrümpfe mit zwei verpressten Kauschen

Bestell-Code	Kabel-Ø mm von – bis	Geflechtlänge mm	Gewicht kg/St.	€/Stück
KSZ02K 15-19	15-19	1000	0,40	67,41
KSZ02K 20-29	20-29	1000	0,50	85,89
KSZ02K 30-39	30-39	1000	0,50	86,04
KSZ02K 40-49	40-49	1000	1,00	95,26

